



**FR** DECLARATION DE CONFORMITE  
**GB** DECLARATION OF CONFORMITY  
**ES** DECLARACIÓN DE CONFORMIDAD  
**IT** DICHIARAZIONE DI CONFORMITÀ  
**DE** KONFORMITÄTSESKLÄRUNG  
**NL** CONFORMITEITSVERKLARING  
**PT** DECLARAÇÃO DE CONFORMIDADE  
**DK** OVERENSSTEMMELSESERKLÆRING  
**FI** VASTAANVUUSVAKUUTUS  
**NO** SAMSVARERKLÆRING

**SE** FÖRSÄKRAN OM ÖVERENSSTÄMMELSE  
**GR** ΔΗΛΩΣΗ ΣΥΜΜΟΡΦΩΣΗΣ  
**PL** DEKLARACJA ZGODNOŚCI  
**RU** СЕРТИФИКАТ СООТВЕТСТВИЯ  
**HU** MEGFELELŐSÉGI NYILATKOZAT  
**CZ** PROHLÁ-ENÍ O SHODĚ  
**BG** ДЕКЛАРАЦИЯ ЗА СЪОТВЕТСТВИЕ  
**RO** DECLARATIE DE CONFORMITATE  
**SK** VYHLÁSENIE O ZHODE  
**SI** IZJAVA O USTREZNOSTI



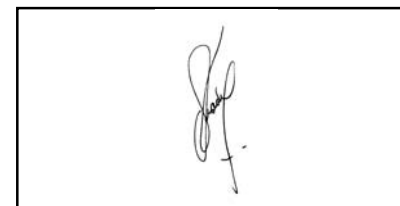
**TRACTEL S.A.S.**  
 RD 619, Saint-Hilaire-sous-Romilly,  
 F-10102 ROMILLY-SUR-SEINE  
 T : 33 3 25 21 07 00 - Fax : 33 3 25 21 07 11



représentée par / represented by / representado por / rappresentato da / vertreten durch / vertegenwoordigd door / representada por / repræsenteret af / edustajana / representert ved / företräds av / εκπροσωπούμενη από / reprezentowany przez / в лице / képviselő / zastoupená / представител / reprezentat de către / zastúpená / ki ga predstavlja

### M. Denis PRADON

Président Directeur Général / Chairman & Managing Director / Presidente Director General / Presidente Direttore Generale / Generaldirektor-Präsident des Verwaltungsrates / President-Directeur / Presidente / Administrerende direktør / Toimitusjohtaja / President og Generaldirektør / Vd och styrelseordförande / Πρόεδρος Γενικός Διευθυντής / Prezes / Президент и Генеральный Директор / Elnök-vezérigazgató / Generální ředitel / Генерален директор / Presdinte Director General / Generálny riaditeľ / Predsednik generalni direktor



30/09/2009



© COPYRIGHT

<b>F R</b>	<b>CERTIFIE QUE</b> : L'équipement désigné ci-contre est conforme aux règles techniques de sécurité qui lui sont applicables à la date de mise sur le marché de l'UNION EUROPÉENNE par le fabricant. <b>DISPOSITIONS APPLIQUÉES</b> : Voir ci-dessous	<b>S E</b>	<b>INTYGAR ATT</b> : utrustningen som avses på motstående sida överensstämmer med de tekniska säkerhetsregler som är tillämpliga när produkten släpps på Europeiska unionens marknad. <b>GÄLLANDE BESTÄMMELSER</b> : Se ovan
<b>G B</b>	<b>CERTIFIED THAT</b> : The equipment designated opposite is compliant with the technical safety rules applicable on the initial date of marketing in the EUROPEAN UNION by the manufacturer. <b>MEASURES APPLIED</b> : See below	<b>G R</b>	<b>ΒΕΒΑΙΩΝΕΙ ΤΙ</b> : ε π λ ι σ τ ρ π υ α ν α φ ρ ε τ α ι δ ι π λ α ε ν α ι σ φ ω ν ς π ρ ς τ υ ς τ ε ν ι κ ς κ α ν ν ε ς α σ φ α λ ε ς π υ ι σ τ υ ν κ α τ τ η ν η ε ρ η ν α δ ι θ ε ς ς τ υ σ τ η ν α γ ρ η ς ΕΥΡΩΠΑΪΚΗΣ ΕΝΩΣΗΣ απ τ υ κατασκευαστ . <b>ΙΣ Υ ΥΣΕΣ ΙΑΤΑ ΕΙΣ</b> : Βλ πε παρακ τω
<b>E S</b>	<b>CERTIFICA QUE</b> : El equipo designado al lado es conforme con las reglas técnicas de seguridad que le son aplicables en la fecha de comercialización de la UNIÓN EUROPEA por el fabricante. <b>DISPOSICIONES APLICADAS</b> : Ver abajo	<b>P L</b>	<b>ZĄŚWIADCZA, ŻE</b> : Sprzęt określony na odwrocie odpowiada technicznym reguł om bezpieczeństwa stosującym się do niego w dniu wprowadzenia przez producenta na rynek UNII EUROPEJSKIEJ. <b>STOSOWANE PRZEPISY</b> : Patrz niżej
<b>I T</b>	<b>CERTIFICA CHE</b> : L'equipaggiamento designato a fianco è conforme alle regole tecniche di sicurezza ad esso applicabili alla data di messa, dal costruttore, sul mercato dell'UNIONE EUROPEA. <b>DISPOSIZIONI APPLICABILI</b> : Vedi soprastante	<b>R U</b>	<b>УДОСТОВЕРЯЕТ СЛЕДУЮЩЕЕ</b> : Названное оборудование соответствует применимым к нему техническим правилам безопасности, действующим на момент его выпуска производителем на рынок ЕВРОПЕЙСКОГО СОЮЗА. <b>ПРИМЕНИМЫЕ ПОЛОЖЕНИЯ</b> : См. ниже
<b>D E</b>	<b>ERKLÄRT, DASS</b> : Die gegenüber bezeichnete Ausrüstung den technischen Sicherheitsbestimmungen entspricht, die zum Zeitpunkt des Inverkehrbringens in der EUROPÄISCHEN UNION durch den Hersteller für die Ausrüstung gelten. <b>ANGEWENDETE VORSCHRIFTEN</b> : Siehe unten	<b>H U</b>	<b>TANÚSÍJTJA, HOGY</b> : a szemközt megnevezett felszerelés megfelel a gyártó által az EURÓPAI UNIÓBÉLŐI forgalmazás megkezdésének időpontjában érvényben lévő vonatkozó műszaki biztonsági szabályoknak. <b>ALKALMAZOTT RENDELKEZÉSEK</b> : Lásd alább
<b>N L</b>	<b>VERKLAART DAT</b> : De in hieronder beschreven uitrusting conform de technische veiligheidsvoorschriften is die van toepassing zijn op de datum van de marktintroductie in de EUROPESE UNIE door de fabrikant. <b>TOEGEPASTE SCHIKKINGEN</b> : Zie hieronder	<b>C Z</b>	<b>POTVRUJE, ŽE</b> : Niže uvedené zařizení je v souladu s technickými pravidly bezpečnosti platnými ke dni jeho uvedení výrobem na trh EVROPSKÉ UNIE. <b>PLATNÁ USTANOVENÍ</b> : VViz níže
<b>P T</b>	<b>CERTIFICA QUE</b> : O equipamento designado ao lado satisfaz as regras técnicas de segurança aplicáveis na data da introdução no mercado da UNIÃO EUROPEIA pelo fabricante. <b>DISPOSIÇÕES APLICADAS</b> : Ver abaixo	<b>B G</b>	<b>УДОСОТВЕРЯВА, ЧЕ</b> : Описаното настреща съоръжение съответства на приложимите за него технически правила за безопасност към датата на пускането му на пазара на ЕВРОПЕЙСКИЯ СЪЮЗ от производителя. <b>ПРИЛОЖИМИ РАЗПОРЕДБИ</b> : Виж по-долу
<b>D K</b>	<b>ERKLÆRER AT</b> : Udstyret betegnet på modstående side er i overensstemmelse med de gældende tekniske sikkerhedsforskrifter på den dato, hvor fabrikanten har markedsført det i den EUROPÆISKE UNION. <b>GÆLDENDE BESTEMMELSER</b> : Se nedenfor	<b>R O</b>	<b>CERTIFICĂ FAPTUL CĂ</b> : Echipamentul menționat alături este conform normelor tehnice de securitate aplicabile la data lansării pe piața UNIUNII EUROPENE de către producător. <b>DISPOZIȚII APLICATE</b> : A se vedea mai jos
<b>F I</b>	<b>VAKUUTTAA, ETTÄ</b> : laite, johon tässä asiakirjassa viitataan täyttää tekniset turvamääräykset sinä päivänä, jona valmistaja tuo tuotteen myyntiin Euroopan unionin markkinoille. <b>SOVELLETTAVAT MÄÄRÄYKSET</b> : Katso alta	<b>S K</b>	<b>POTVRDZUJE, ŽE</b> : Niž je uvedené zariadenie je v súlade s technickými pravidlami bezpečnosti platnými ku dňu jeho uvedenia výrobcom na trh EURÓPSKEJ UNIE. <b>PLATNÉ USTANOVENIA</b> : Pozrite niž je
<b>N O</b>	<b>SERTIFISERER AT</b> : Det udstyret som omtales på motsatt side er i overensstemmelse med de tekniske sikkerhetsregler som gjelder på det tidspunktet som fabrikanten setter utstyret i drift på markedet i DEN EUROPEISKE UNION. <b>GJELDENDE NORMER</b> : Se under	<b>S I</b>	<b>POTRJUJE, DA</b> : je opisana oprema skladna s tehničnimi pravili na področju varnosti, ki veljajo zanjo z dnem, ko jo proizvajalec pošlje na trg čez EVROPSKE UNIJE. <b>VELJAVNA DOLOČILA</b> : glej spodaj

2009 : 98/37/CE   
 2006/95/CE   
 2004/108/CE   
 2000/14/CE  
2010 → : 2006/42/CE

DÉSIGNATION / DESIGNATION / DESIGNACIÓN / DESIGNAZIONE / BEZEICHNUNG / BESCHRIJVING / DESIGNAÇÃO / BETEGNELSE / NIMI-TYS / BENEVNELSE / BETECKNING / ΟΝΟΜΑΣΙΑ / NAZWA / НАИМЕНОВАНИЕ / MEGNEVEZÉS / NÁZEV / НАИМЕНОВАНИЕ / DENUMIRE / NÁZOV / OPIS

Treuil manuel à tambour / Manual drum winch / Cabrestante manual con tambor / Argano manuale a tamburo / Handseilwinde / Handmatige trommeltakel / Guincho manual de tambor / Manuelt hejseespil med tromle / Käsiäkättöinen rum-puvintturi / Manuell trommelvinsj / Manuell vajervinsch / **Χειροκίνητο βαρούλκο με τύμπανο** / Wciągarka bębnowa ręczna / Ручной подъемник с барабаном / Kézi, dobos emelő / Ručný bubnový navijak / Ръчна лебедка с барабан / Troliu manual cu tambur / Ruňň bubnovň navijak / Ročni vitel z bobnom

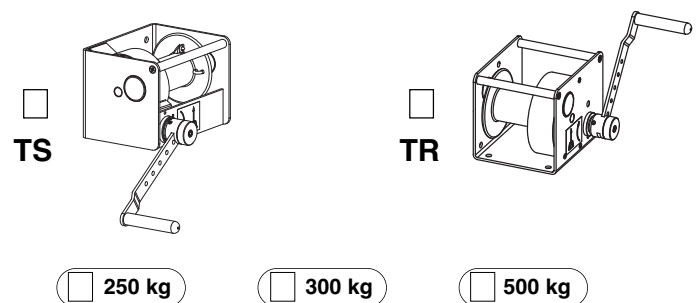
APPLICATION / APPLICATION / APLICACIÓN / APPLICAZIONE / ANWENDUNG / TOE-PASSING / APLICAÇÃO / ANVENDELSE / KÄYTTÖ / BRUKSOMRÅDE / ANVÄNDNING / ΕΦΑΡΜΟΓΗ / ZASTOSOWANIE / ПРИМЕНЕНИЕ / ALKALMAZÁSI TERÜLET / APLIKACE / ПРИЛОЖЕНИЕ / DOMENIU DE APLICARE / APLIKÁCIA / UPORABA

Levage de matériel / Equipment hoisting / Elevación de material / Sollevamento di materiale / Heben von Material / Hijsmateriaal / Elevação de material / Orphejsning af materiel / Nostomateriaali / Heving av materiell / Lyft av materiel / **Ανύψωση υλικών** / Podnoszenie sprzętu / Подъем материалов / Anyagemelés / Zdvíhanie materiálu / Повдигане на товари / Ridicare de material / Zdvíhanie materiálu / Dviganje materiala

MARQUE / MAKE / MARCA / MARCA / MARKE / MERK / MARCA / MÆRKE / MERKKI / MERKE / MÄRKE / ΕΜΠΟΡΙΚΟ ΣΗΜΑ/MARKA / ΦΙΡΜΑ / MÄRKA / ZNAČKA / ΜΑΡΚΑ / MARCA / ZNAČKA / ZNAMKA

**caRol™**

TYPE / TYPE / TIPO / TIPO / TYP / TYPE / TIPO / TYPE / ΤΥΠΠΙ / TYPE / ΤΥΡ / ΤΥΠΟΣ / ΤΥΡ / ΤΙΠ / ΤΙΡΥΣ / ΤΥΡ / ΤΙΠ / ΤΙΡ / ΤΥΡ / ΤΙΡ



N° DE SÉRIE / SERIAL NO / N° DE SÉRIE / Nr. DI SERIE / SERIEN-NR / SERIENUMMER / N° DE SÉRIE / SERIENUMMER / SARJANUMERO / SERIENUMMER / SERIENR / ΣΕΙΡΙΑΚΟΣ ΑΡΙΘΜΟΣ / Nr. SERII / N° СЕРИИ / SZÉRIASZÁM / VÝROBNÍ ČÍSLO / СЕРИЕН N° / NR. DE SERIE / VÝROBNÉ ČÍSLO / SERIJSKA .T.