

Moufle standard

Standard block

CHA –CHB –CUB



Gamme CHA / *CHA range*



Gamme CHB / *CHB range*



Gamme CUB / *CUB range*

F

DECLARATION DE CONFORMITE CE

GB

EC DECLARATION OF CONFORMITY

TRACTEL SOLUTIONS S.A.S.

77-79 rue Jules Guesde - F-69564 Saint-Genis-Laval

Tel: +33 (0)4 78 50 18 18 – Fax: +33 (0)4 72 66 25 41


www.tractelsolutions.com - info@tractelsolutions.com

SIRET 350 732 939 000 37 – RCS Lyon B350 732 939

**DECLARATION CE DE CONFORMITE / EC DECLARATION OF CONFORMITY
DECLARACION CE DE CONFORMIDAD / DICHIARAZIONE CE DI CONFORMITA
EG KONFORMITÄTSEKTLÄRUNG / VERKLARING VAN CE OVEREENSTEMMING
EC OVERENSSTEMMELSESEKTLÆRING / CE-SAMSVARSEKTLÆRING
ILMOITUS EU-DIREKTIIVIEN NOUDATTAMISESTA / CE FÖRSÄKRAN OM ÖVERENSSTÄMMELSE /
DECLARAÇÃO DE CONFORMIDADE**

- F** Le fabricant déclare que la machine décrite dans la présente notice d'utilisation et désignée ci-dessous est conforme aux exigences essentielles de sécurité et de santé qui la concernent définies dans la directive européenne n°2006/42/CE. Signataire ayant pouvoir pour engager le déclarant, le Directeur :
- GB** The manufacturer declares that the machine described in these instructions for use and hereunder designated complies with the relevant essential health and safety requirements of European Directive n°2006/42/CE. Signatory authorized by the declarer, the Director:
- ES** El fabricante declara que el aparato que se describe en el manual de empleo y relacionado más abajo cumple con la reglamentación técnica de seguridad e higiene de acuerdo con la Directiva Europea n°2006/42/CE. Firma autorizada por el declarante, el Director:
- I** Il costruttore dichiara che la macchina descritta nel presente manuale d'uso e' cosi' definita e' conforme alle norme di sicurezza che la riguardano definite nella Direttiva Europea n. 2006/42/CE. Nella persona del suo Legale Rappresentante, il Direttore:
- D** Der Hersteller erklärt, dass das in der Betriebsanleitung beschriebene Gerät den Forderungen der europäischen Maschinen-Richtlinie 2006/42/CE sowie aller relevanten Sicherheitsvorschriften entspricht. Der unterzeichnende Direktor ist durch den Hersteller autorisiert:
- NL** Hierbij verklaart de fabrikant, dat de in de gebruiksaanwijzing genoemde machine waarnaar hieronder wordt verwezen, aan de van toepassing zijnde fundamentele eisen ten aanzien van veiligheid en gezondheid voldoet zoals gedefinieerd in de Europese richtlijn 2006/42/CE. Ondergetekende is gemachtigd de verklaarder, de directeur, te vertegenwoordigen:
- DK** Producenten erklærer, at produktet der er beskrevet i denne instruktion og herunder betegnet imødekommer de relevante væsentlige sundheds – og sikkerhedskrav i de Europæiske Direktiver n°2006/42/EC. Underskriveren er autoriseret af erklæreren, direktøren:
- NO** Produsenten erklærer at maskinen som er beskrevet i bruksanvisningen og her under angitt er i overensstemmelse med gjeldende helse – og sikkerhetsregler i EU-Direktiv n°2006/42/CE. Erklæres og bekreftes av undertegnede direktør:
- FI** Valmistaja vahvistaa että näissä ohjeissa ja tässä määritelty laite täyttää EU-Direktiivin n°2006/42/CE mukaiset terveys- ja turvallisuusmääräykset. Tehtaanjohtajan, valmistajan nimissä, vahvistettu allekirjoitus:
- SE** Produsenten erklærer av nedan angiven produkt är i överensstämmelse med de tekniska säkerhetsföreskrifter i EU-Direktiv n°2006/42/CE. Erklæres og bekreftes av undertegnede D.:
- PT** O fabricante declara que o aparelho descrito no manual de instruções e abaixo designado, cumpre com a regulamentação técnica de segurança e higiene de acordo com a directiva europeia n°2006/42/CE. Assinatura autorizada pelo declarante, o Director:

Frédéric FOSSI
Directeur Général/General Manager



TRACTEL SOLUTIONS S.A.S.

77-79 rue Jules Guesde - F-69564 Saint-Genis-Laval
Tel: +33 (0)4 78 50 18 18 – Fax: +33 (0)4 72 66 25 41
www.tractelsolutions.com - info@tractelsolutions.com
SIRET 350 732 939 000 37 – RCS Lyon B350 732 939



Moufle standard

Standard block

CHA – CHB – CUB



Gamme CHA / *CHA range*



Gamme CHB / *CHB range*



Gamme CUB / *CUB range*

F

NOTICE D'UTILISATION

GB

INSTRUCTIONS FOR USE

TRACTEL SOLUTIONS S.A.S.

77-79 rue Jules Guesde - F-69564 Saint-Genis-Laval

Tel: +33 (0)4 78 50 18 18 – Fax: +33 (0)4 72 66 25 41

www.tractelsolutions.com - info@tractelsolutions.com

SIRET 350 732 939 000 37 – RCS Lyon B350 732 939

F

CONSIGNES PRIORITAIRES	1
DESCRIPTION ET APPLICATIONS DE L'APPAREIL	2
MODE OPERATOIRE	4
CARACTERISTIQUES DIMENSIONNELLES	5
CONSIGNES DE SECURITE	6
VERIFICATION REGLEMENTAIRES OBLIGATOIRES	6
STOCKAGE ET ENTRETIEN DU MATERIEL	6

GB

PRIORITY INSTRUCTIONS.....	7
DESCRIPTION AND APPLICATIONS OF THE EQUIPMENT.....	8
OPERATING INSTRUCTIONS	10
DIMENSIONAL CHARACTERISTICS.....	11
SAFETY INSTRUCTIONS.....	12
COMPULSARY INSPECTIONS AND CHECKS	12
STORAGE AND MAINTENANCE	12

Langue d'origine : anglais
Language of origin : english

Afin d'assurer l'amélioration constante de ses produits, TRACTEL SOLUTIONS SAS se réserve le droit d'apporter toute modification jugée utile aux matériels décrits dans la présente notice. Cette notice contient toutes les prescriptions nécessaires à une utilisation optimale et sûre de la poulie à chape simple CHARLET.

CONSIGNES PRIORITAIRES

Avant utilisation et maintenance de la moufle Charlet, il est indispensable pour la sécurité d'emploi du matériel et son efficacité, de faire prendre connaissance et de se conformer aux présentes instructions par des opérateurs formés en conséquence.

*Cette notice doit être conservée à disposition de tout opérateur.
Des exemplaires supplémentaires peuvent être fournis sur demande.
Contacter Tractel Solutions pour toute information complémentaire.*

- **NE JAMAIS UTILISER POUR LE LEVAGE DE PERSONNE.**
- **L'opérateur n'est pas autorisé à relâcher le câble quand une charge est suspendue.**
- **Toujours utiliser un câble compatible (voir § caractéristiques dimensionnelles).**
- La moufle TRACTEL SOLUTIONS permet d'effectuer des opérations nécessitant de garantir une grande sécurité. En conséquence, assurez-vous que la personne à qui vous en confiez l'utilisation est apte à assumer les exigences de sécurité que comportent ces opérations.
- Ne jamais dépasser la charge maximale d'utilisation (CMU/ WLL). Chocs ou conditions particulières d'utilisation doivent être pris en compte lors du choix du produit adapté.
- TRACTEL SOLUTIONS SAS décline toute responsabilité pour les conséquences d'un démontage ou d'une modification apportée hors de son contrôle. Spécialement en cas de remplacement de pièces d'origine par des pièces d'une autre provenance.
- Soudage ou modifications sur ce produit doivent obligatoirement faire l'objet d'un accord préalable de la part de Tractel Solutions.
- Pour des utilisations de levage de charge (charge motrice), l'utilisateur doit se conformer à la réglementation de sécurité applicable à ce domaine d'emploi.
- Appliquer, et faire appliquer, les consignes interdisant à toute personne de stationner ou circuler dans le périmètre de chute éventuelle de la charge.
- Avant montage, vérifier que la résistance du point d'arrimage est au moins égale à la CMU au crochet de la moufle.
- Lors de la dépose, veiller à ce que la position verticale de la poulie soit stable, sans risque de basculement. En cas d'instabilité dans la zone de dépose, coucher la poulie sur son flanc.
- Toujours utiliser, pour les manutentions, les équipements de protection individuels préconisés (gants, chaussures de sécurité, casque, lunettes...).
- Ne jamais passer, stationner ou laisser une partie de votre corps, sous une charge suspendue.
- Ne jamais laisser sans surveillance une charge suspendue.
- Ne jamais déplacer une charge suspendue au-dessus ou à proximité de personnes.
- Avertir les personnes présentes alentour lorsque s'opère le levage ou le déplacement de la charge.
- Ne jamais utiliser une moufle endommagée ou lorsque vous avez des doutes sur son bon fonctionnement. Contrôler régulièrement le bon état du matériel.
- Ne pas utiliser la poulie en atmosphère agressive, corrosive ou abrasive (dans ce cas, intensifier les inspections)
- Ne jamais utiliser la moufle en présence de flammes et/ou sous chaleur intense, dans des zones sous champs magnétiques ou électrostatiques
- Seules les pièces de rechange d'origine TRACTEL SOLUTIONS SAS peuvent être utilisées.

DESCRIPTION ET APPLICATIONS DE L'APPAREIL

Destination, emploi et principe de fonctionnement

- La moufle est un composant de levage venant s'intercaler entre le système de levage (exemple le pont roulant) et la masse à lever (charge)
- La moufle dans sa partie supérieure est reliée au système de levage par les câbles qui s'enroulent dans les gorges de poulies et constituent le mouflage servant à monter ou descendre la charge. Dans la partie inférieure de la moufle est le crochet (ou suspente) servant à la prise de la charge.

Composition et caractéristiques techniques

La moufle est constituée de différentes parties assemblées mécaniquement et assurant la libre rotation des poulies et les fonctions d'oscillation et rotation de la suspente.

Les parties principales sont:

1. Une suspente série 641 équipée d'un crochet de levage DIN 15401
2. Deux plaques support de traverse
3. Carters de protection des poulies réalisés par assemblage de tôles laminées
4. Un ou deux réas série 1SB : fabriqués en acier au carbone estampé à chaud.
5. Un ou deux bouchons de fermeture fixés sur l'axe bloquant axialement le réa formant ainsi un **assemblage boulonné**.
6. Eventuellement une garniture caoutchoutée pour compenser le jeu entre les carters.
7. Un axe de poulie usiné dans un rond laminé en acier au carbone.

Toutes les parties de la moufle sont revêtues de peinture époxy poudre, l'axe, les bouchons de fermeture et la visserie sont zinguée bichromatés.

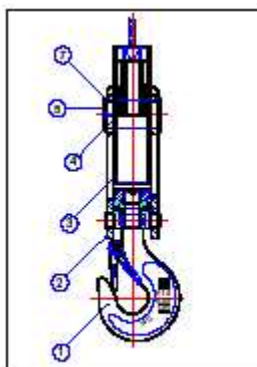


Fig. 1 - CUB

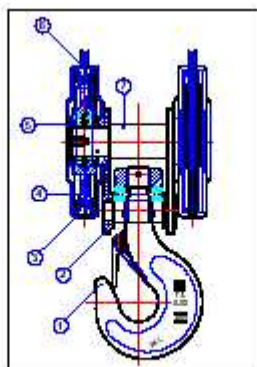


Fig. 2 - CHB

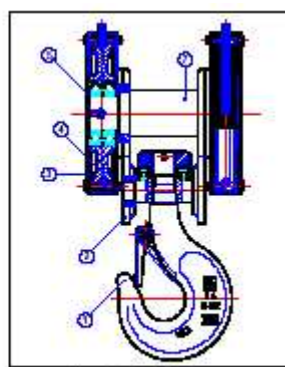


Fig. 3 - CHA

Précautions d'installation et limites d'emploi

§. La moufle est un composant placé entre le système de levage et la charge. Les caractéristiques de la moufle doivent être en parfaite correspondance avec celles du système (\emptyset du câble, mouflage, CMU, groupe FEMetc.)

- Il est nécessaire de connaître les caractéristiques du système de levage pour assurer la compatibilité de l'installation.
- Les ouvertures de passage de câble dans les carters de protection doivent permettre une déflexion latérale maximum de 4° dans l'axe vertical des poulies et 10 et 22,5° dans l'axe latéral pour la CUB (fig. 4), 20° et 30° pour la CHA et CHB (fig.5)
- Utiliser un câble métallique tréfilé souple, haute résistance à l'usure, dimensionné avec un coefficient minimum de 5 et choisi en fonction du groupe FEM du système de levage.
- Pour éviter les usures prématurées du câble et de la gorge des poulies et assurer un bon fonctionnement de l'ensemble l'angle de pénétration du câble dans la gorge (déflexion) ne doit pas dépasser 4° (fig. 6)

- Compte tenu des variétés de câbles et de leurs caractéristiques trouvées sur le marché il est conseillé de se fournir toutes les informations concernant le câble employé chez le fabricant de celui-ci.

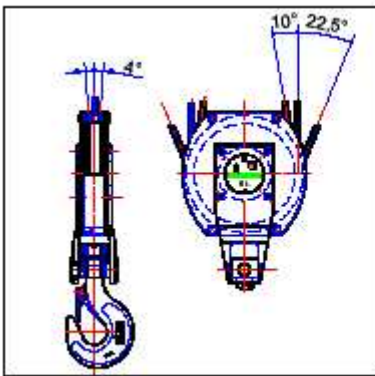


Fig. 4

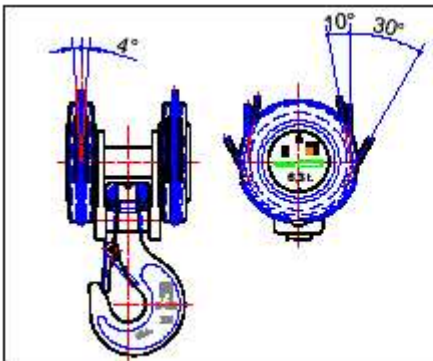


Fig. 5

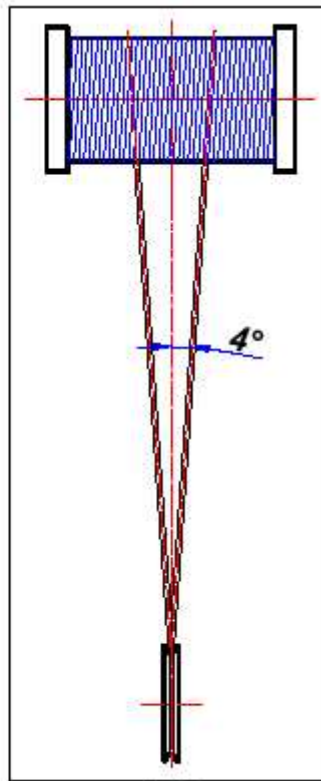


Fig. 6

Conditions d'emploi et mesures de sécurité:

- Température ambiante: mini - 20°C; maxi + 70°C
- Humidité relative maxi : 80%
- La moufle doit être installée dans un endroit suffisamment éclairé, balisé, permettant à l'opérateur de travailler en toutes conditions de sécurité.

Afin de prévenir les éventuelles situations à risque et dangereuses dues à pannes, anomalies, mauvais fonctionnement, défaillancesetc. les opérateurs doivent :

- Avoir subi une formation adaptée à l'emploi du matériel utilisé.
- Travailler en toute sécurité hors des zones de risque de chute éventuelles de charges.
- Eloigner toutes personnes non autorisées des zones de manœuvres.
- Effectuer les manœuvres avec sécurité et dans les temps les plus réduits.

Il est nécessaire de prévoir des chemins et zones de dégagement balisés pour garantir la sécurité de l'opérateur en cas de situation d'urgence et plus particulièrement en cas d'obliquation d'abandon du poste de manœuvre.

Critères de choix et durée de vie de la moufle

Critères de choix de la moufle: pour définir une moufle adaptée aux services demandés il est obligatoire de connaître sa destination, l'ambiance et les conditions de travail.

Les paramètres suivants sont nécessaires à sa définition :

- **Charge (CMU):** doit être déterminée par la masse maximum à lever.
- **Durée de vie et fréquence d'utilisation :** permet de définir le groupe de classement de la moufle. La norme ISO 4301 partie 1a donne la classification des mécanismes en fonction des conditions de service notamment la **charge effective**, l'**état de sollicitation** et les **temps moyens de fonctionnements journaliers** durant les opérations de levage et de déplacements de charges

- **Passage au bec du crochet:** doit être défini pour pouvoir assurer la préhension de tous les accessoires de levage affectés à la moufle (élingues, pinces, palonniers,etc.)
- **Ambiance d'utilisation:** normalement en intérieur, en cas de travail extérieur il est nécessaire de prévoir un traitement de surface renforcé. L'utilisateur devra en signaler le cas avant la conception de la moufle.

Ne jamais dépasser les limites de capacité de la moufle:

- **La charge maximum d'utilisation**
- **Une intensité de sollicitation supérieure à celle prévue par le groupe de la moufle**

Coefficient d'épreuve statique : 2

MODE OPERATOIRE

Opérations à effectuer avant l'installation de la moufle:

La moufle est livrée prête à être montée sur le système de levage. Avant toute installation **effectuer les contrôles suivants:**

- Vérifier que les caractéristiques de la moufle sont compatibles et en concordance avec le système de levage sur lequel elle doit être installée.
- Vérifier que la moufle est dimensionnellement compatible avec son emplacement dans le système de levage.
- Vérifier que le système de levage est conforme et comporte toutes les sécurités signalétiques imposées par les règles du travail.
- Contrôler l'intégralité des diverses parties de la moufle et plus particulièrement: la rotation des poulies, la rotation du crochet, l'oscillation de la suspente, l'efficacité de fonctionnement de la sécurité de crochet (linguet voir fig. 7).



Fig. 7

Les éventuelles anomalies sont à signaler au fabricant.

Installation de la moufle

La moufle est fournie prête à son installation sur le système de levage.

Montage du câble

- Passer l'extrémité du câble dans le réa de la moufle pour la CUB (fig 10) puis du réa de la moufle vers le réa de renvoi et ensuite l'autre réa de la moufle pour les CHA et CHB comme représenté figure 11.
- Placer l'extrémité du câble sur point fixe du palan en respectant scrupuleusement les instructions du fabricant de câble et celles du concepteur du système de levage.
- Actionner le moteur du treuil et procéder à l'enroulement du câble dans les spires du tambour, surveiller la tension du câble, travailler en toute sécurité pour éviter les pincements de doigts.

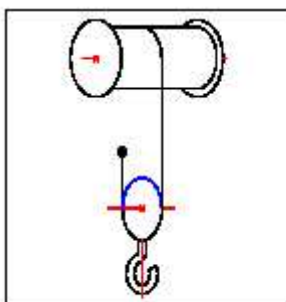


Fig. 8 – Mouflage 2/1

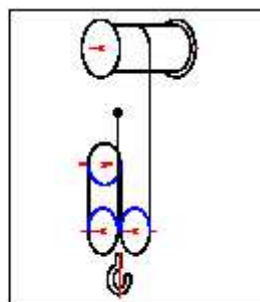


Fig. 9 – Mouflage 4/1

Avant l'utilisation de la moufle il est important de respecter ce qui suit:

- Faire un contrôle visuel de la moufle.
- Vérifier le fonctionnement de tous les composants (poulies, crochet, linguet, ...etc.)

Pendant l'utilisation de la moufle il est important de respecter ce qui suit:

- La prise de la charge doit être faite avec précautions, délicatement et sans à-coups.
- Les manœuvres par à-coups par les effets dynamiques ont tendance à déstabiliser les charges créant ainsi un risque de danger.

- Ne pas effectuer de tractions biaisées (obliques) toujours dangereuses et incontrôlables.
- Ne pas soulever la charge à vitesse élevée sans avoir vérifié la stabilité de la charge par un bref essai.
- Dans les manœuvres manuelles afin que l'opérateur ne se fasse écraser par la charge il doit pousser celle-ci et non la tirer.
- Pendant les opérations, l'opérateur doit en permanence surveiller la stabilité de la charge.
- Ne pas tenter de décrocher la charge avant que celle-ci ne soit complètement stabilisée.

CARACTERISTIQUES DIMENSIONNELLES

CHA

CMU (t) par groupe FEM										
Référence	code groupe	Dimension	Crochet nr DIN15401	ØA/ ØB (mm)	Ø câble min/max (mm)	M5	M6	C mm	D mm	Poids (kg)
CHA152	105229	05	4-T	200/235	10	6,3	5	190	328	45
					11					
CHA162	105249	06	4-T	228/270	11	8	6,3	215	346	64
					12					
CHA172	105289	07	5-T	257/297	12	10	8	235	373	76
					13					
CHA182	105309	08	6-T	280/330	13	12,5	10	268	450	120
					14					
CHA192	105329	09	8-T	320/375	15	16	12,5	291	484	152
					16					
CHA202	105349	10	10-T	355/425	17	20	16	320	530	215
					18					
CHA212	105369	11	12-T	400/470	19	25	20	360	600	270
					20					

CHB

CMU (t) par groupe FEM										
Reference	Code groupe	Dimension	Crochet nr DIN15401	ØA/ ØB (mm)	Ø câble min/max (mm)	M5	M6	C mm	D mm	Poids (kg)
CHB122	105169	02	1,6-V	152/175	7	3,2	2,5	142	262	17
					8					
CHB132	105189	03	2,5-T	172/200	8	4	3,2	167	295	25
					9					
CHB142	105209	04	2,5-T	180/210	9	5	4	172	295	27
					10					
CHB172	105269	07	5-T	250/297	12	10	8	220	373	65
					13					

CUB

CMU (t) par groupe FEM										
Reference	Code groupe	Dimension	Crochet nr DIN15401	ØA/ ØB (mm)	Ø câble min/max (mm)	M5	M6	C mm	D mm	Poids (kg)
CUB122	104819	02	1-V	152/175	7	1,6	1,25	305		11
					8					
CUB132	104839	03	1-V	172/200	8	2	1,6	317		14
					9					
CUB142	104859	04	1,6-V	180/210	9	2,5	2	348		18
					10					
CUB152	104879	05	1,6-V	200/235	10	3,2	2,5	359		21
					11					
CUB162	104899	06	2,5-T	228/270	11	4	3,2	418		36
					12					
CUB172	104919	07	2,5-T	257/297	12	5	4	434		41
					13					
CUB182	104939	08	4-T	280/330	13	6,3	5	475		65
					14					
CUB192	104959	09	4-T	320/375	15	8	6,3	488		68
					16					

CMU : charge maximale d'utilisation

CONSIGNES DE SECURITE

- Ne pas dépasser la CMU à la suspenste de la moufle
- Toujours vérifier la taille, la capacité et le bon état du câble utilisé.
- Contrôler le positionnement du linguet de sécurité.
- Vérifier que le point d'ancrage de la moufle supporte bien la CMU à la suspenste de cette dernière.

VERIFICATION REGLEMENTAIRES OBLIGATOIRES

Faire effectuer contrôles et opérations de maintenance par des personnes compétentes et formées

- ⇒ Vérification lors de la mise (ou remise) en service : obligations réglementaires de l'utilisateur suivant arrêté du 1^{er} mars 2004 et art. R233 du Code du Travail français.
- ⇒ Vérification périodique suivant arrêté du 01/03/2004 préconisée tous les 12 mois.
- ⇒ Un examen approfondi portant en particulier sur toute altération des pièces par choc, corrosion, fissuration, déformation, doit être effectué au moins 2 fois par an et chaque mois en utilisation intensive ou en milieu agressif.
- ⇒ Tractel Solutions SAS reste à disposition pour réaliser toute vérification de ce produit.

Avant chaque utilisation

- Vérifiez visuellement toutes les parties de la moufle.
- Vérifier la présence et l'état du linguet de sécurité.
- Vérifier l'absence de jeu sur l'axe du réa et sa libre rotation sans voile.

Examen approfondi

- Les poulies utilisées dans un établissement visé à l'article L.231-1 du code du travail, doivent, conformément à l'article R. 233-11 dudit code, être soumis tous les douze mois à une vérification périodique comportant un examen ayant pour objet de déceler toute détérioration, ou autre limite d'emploi, susceptible d'être à l'origine de situations dangereuses.
- Vérifiez si la poulie ne présente pas de déformations, fissures ou autres défauts. Si la suspenste présente une usure supérieure à 10%, la poulie doit être remplacée.
- Vérifier l'aspect de la gorge du réa et l'absence de choc et d'usure.
- Vérifier l'absence de fissures sur le manchon soudé et de déformation sur l'axe de verrouillage.
- Vérifier les suspenstes :
 - Présence et bon fonctionnement du linguet,
 - Absence de déformation des flasques et du crochet,
- Vérifiez la présence de la plaque signalétique.
- Reportez les éléments de contrôle dans un registre.

STOCKAGE ET ENTRETIEN DU MATERIEL

✓ Stockage

Il est recommandé de retirer le câble avant de stocker la moufle. Conserver la notice d'utilisation avec la moufle. Le lieu de stockage doit être sec et à l'abri des intempéries.

S'assurer qu'aucune charge n'est appliquée à la poulie pendant le stockage.

✓ Anomalies de fonctionnement

- La rotation du réa doit être libre et sans voile.

✓ Entretien de l'appareil

Faire effectuer les contrôles de maintenance par des personnes compétentes et formées

- Toute pièce présentant un défaut doit être remplacée par une pièce d'origine Tractel Solutions.
- Tout matériel déformé doit être immédiatement retiré du service.

Always concerned to improve the quality of its products, TRACTEL SOLUTIONS S.A.S reserves the right to modify the specifications of the equipment described in this manual.

This manual outlines all necessary instructions for the safe and the correct operation of the standard blocks

PRIORITY INSTRUCTIONS

Before using and maintaining this TRACTEL SOLUTIONS block, for maximum safety and efficiency, make sure these instructions are read, understood and applied by trained users.

This manual should be made available to every operator.

Extra copies of this manual will be supplied on request.

Contact Tractel Solutions for any additional information.

- **NEVER USE FOR PERSONNEL LIFTING.**
- **The operator is not authorised to release the wire rope when a load is hanged up.**
- **Only use suitable wire-rope (see § dimensional characteristics).**
- Never use this block for a load exceeding its Working Load Limit (WLL). Shock loading or specific conditions must also be taken into account when determining the appropriate product.
- Tractel Solutions block allows operations with a high safety level. Make sure that the people in charge meet the safety requirements of these operations.
- TRACTEL SOLUTIONS SAS disclaims all responsibility for the consequences due to disassembly or modification of the product without prior agreement, especially in case of original components replacement by spare parts of other origin.
- Modification or welding on this product is strictly forbidden without prior agreement from Tractel Solutions.
- For lifting applications, make sure the local applicable regulation is applied before using this product.
- It is strictly forbidden to either stand or walk under the load.
- Never move the hanging load above or near people.
- Attach the block to a fixed anchoring point and ensure that it can support the WLL
- Warn the people around during the lifting or moving of the load.
- Never use a damaged block or if you have a doubt over its correct functioning.
- When the block is standing vertically on the floor, make sure it cannot tip. If the work area is not stable, then lay the snatch block on its lateral side plate.
- Always use the adapted individual protection equipment (gloves, safety boots, helmet, glasses...) during the material handlings.
- Regularly examine the condition of the material.
- Only TRACTEL SOLUTIONS SAS genuine spare parts should be used.

The block must not be used in settings and areas:

- with corrosive or abrasive substances (if these cannot be avoided, intensify the inspections)
- in the presence of naked flames and/or heat with a risk of fire or explosion and where there is the obligatory use of flame-proof and/or spark-proof components
- in areas where there are strong electromagnetic fields which may generate accumulated static electricity
- where the necessary escape routes cannot be guaranteed

DESCRIPTION AND APPLICATIONS OF THE EQUIPMENT

Intended use and principles of functioning

- The block is a lifting component which is placed between the system used for lifting (bridge crane) and the mass to be lifted and moved (load).
- On its upper side, the block is connected to a lifting apparatus (electric rope hoist) by means of ropes which, wrapped around the groove of the pulleys, enable the load to be raised and lowered, while, on the lower side, the block is connected, directly or indirectly, to the mass to be lifted or moved by means of the pick-up unit (hook).

Composition & technical characteristics

The block consists of different parts assembled between themselves mechanically in order to guarantee free rotation without any friction of the pulleys and the hook (fig.1)

The main components are:

- 1) a suspension hook 641 series, with a lifting hook DIN 15401;
- 2) two crosshead supports;
- 3) one or two pulleys 1SB series made of hot forging steel;
- 4) one or two pulley stops which are screwed to pulleys pin and block in axial way the pulley in order to form a bolt joint;
- 5) possible rubber washer to adjust the gap between sides;
- 6) one pulley pin obtained from a rolled bar (round section) made of carbon steel.

All the components are subjected to sand painting except for pulleys, pin and pulley stops that are subjected to electrolytic zincing.

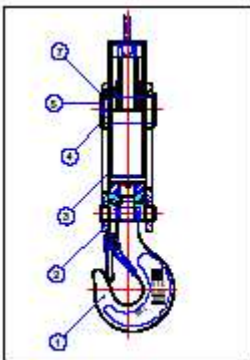


Fig. 1 – CUB

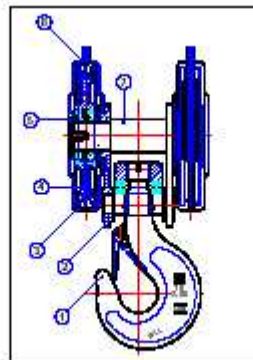


Fig. 2 – CHB

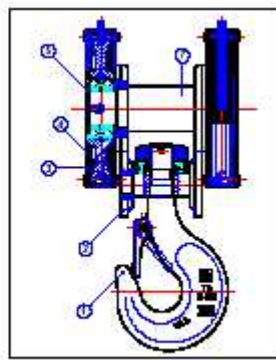


Fig. 3 – CHA

Restrictions on installation and limits of use

The block is a lifting component which can be used only if installed „suspended” on lifting apparatus possessing a pick-up and hook-up unit suitable for the purpose, which are connected with ease and safety to the block pulleys.

- The characteristics of the electric hoist to which the block must be attached must be known in order to guarantee the compatibility between the two regarding lifting capacity and dimensions.
- The opening for the rope passage (in the protective case) enables the lifting ropes to be inclined during the raising or lowering of the block to a maximum of 4° as seen from the front, and between 10° and 22,5° as seen from the side for the CUB (fig.4) and between 10° and 30° for the CHA and CHB (fig. 5)
- Use a strand steel rope with a highly flexible formation and high resistance to wear and tear, with a breaking coefficient never lower than 5 and chosen with regard to the group of the hoist with which it will be used.
- Each time that the rope fits into a pulley, as well as wrapping itself around it, it completes a flexion (deflexion) angle because of which it has to rotate on its axis before reaching the end of the race. In general the angle of deflexion should not exceed 4° in order to avoid distortion to the rope. (fig. 6)
- Bearing in mind the various aptitudes of special ropes on sale, the manufacturer of the ropes should be consulted.

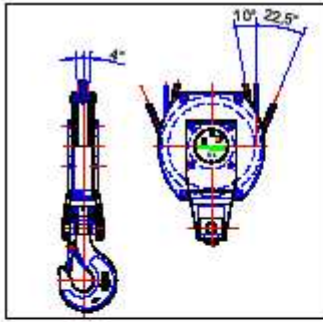


Fig. 4

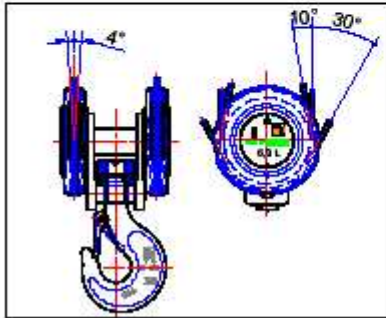


Fig. 5

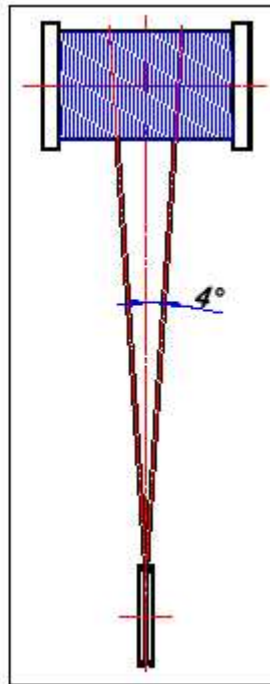


Fig. 6

Normal conditions of use and measures of organisational safety:

- Temperature of operation: minimum - 20°C; maximum + 70°C
- Maximum relative humidity: 80%
- The block must be used in environments which are sufficiently illuminated, possessing the necessary safety levels indicated by the regulations in force and adequate escape routes, so that personnel can operate in the best conditions.

In order to avoid dangerous situations, which could occur in inadequate working situations, failure, poor functioning or anomalies, or failure to hold the load because of insufficient traction, the operators must:

- take the necessary training concerning movement systems;
- avoid being exposed to the trajectory of the load, in case it should fall;
- move any other personnel away and try to deposit the load as quickly as possible;
- take, or cause to be taken, the reset measures for the necessary conditions of safety.

It is necessary to organise adequate and sufficient escape routes, to guarantee the safety of the operator in any operating condition, especially in the event that he has to abandon his work station in situations of emergency.

Criteria of choice of block:

to get a full functional response from the block to the service for which it is to be used, as well as excellent and lasting functioning, it is necessary to evaluate the real performance required as well as the environmental conditions in which the block will operate.

The parameters which must be carefully considered when choosing are:

- **Lifting capacity:** this shall be determined by the weight of the maximum load to be lifted and must never be below that
- **Life span and frequency of use:** determining, in an adequate manner, the operational limits of the block is the necessary condition to guarantee its correct functioning and its complete response to the operational regime in which the block will operate.
- Regulation UNI ISO 4301 part 1 enables mechanisms to be classified on the basis of the conditions of service: the parameters needed to determine the limits of use of the block are, apart from the effective **lifting capacity**, the **state of stress** and the **average time of daily functioning** during lifting and translation operations.
- **Passage to the hook mouth:** determine the maximum opening of the pick-up unit (hook) necessary to ensure the compatibility with the various lifting accessories to be connected to the block (slings, lifting clamps, lifting beams, etc.)

- **Environment of use:** normally inside; in the case of external use the surface must be treated in a suitable manner (painting cycle).

The following operational limits of the block must never be exceeded:

- its maximum lifting capacity
- the number of cycles anticipated for the life span of the block

Static test coefficient : 2

OPERATING INSTRUCTIONS

Preliminary checks (client's responsibility and expense)

To enable the block to be installed carry out the following operations:

The block is supplied assembled and is therefore ready to be mounted to the lifting equipment; the client should therefore carry out the following **checks** before putting it into service:

- check that the characteristics of the block conform to the requirements of the use to which it is to be put;
- check the compatibility of the lifting equipment on which the block will be installed;
- check the manoeuvring spaces available to the block;
- check that there are suitable signs, conforming to the regulations in force,
- to indicate the presence of operations with overhead loads;
- check the condition of the various parts of the block and in particular check that the pulleys, the suspension and the hook have freedom of rotation;
- inform the manufacturer of any anomalies. Check the functioning of the closing and opening movements of the safety latch moving it manually and with great attention (using appropriate personal protective equipment such as gloves etc...) to avoid the risk of being crushed (fig. 3).



Fig. 3

Installing the block

The block comes ready to be connected to the lifting equipment

Rope assembly

To assemble the ropes proceed as follows:

- Pass the end of the rope into the pulley block for the CUB (fig. 10), into the pulley block, into the counter pulley and into the other pulley block for the CHA and CHB as shown in the fig. 11.
- Attach the fixed end to the hoist carefully respecting the instructions for use of the lifting equipment.
- Activate the lifting motor and wrap the rope around the drum, keeping it taut.

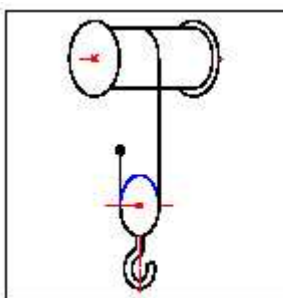


Fig. 8 – size 2/1

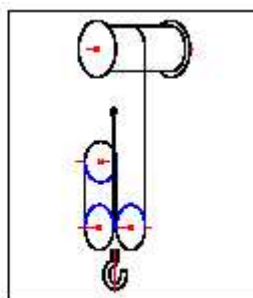


Fig. 9 – size 4/1

Making ready: pick-up and manoeuvre

Before starting to use the block, carry out the following operations:

- Visually check the conditions of general conservation
- Check the complete functional efficiency of the block

While using the block observe the following precautions:

- load pick-up with the block must always be done with the maximum attention, delicately and without jerking: jerky manoeuvres are very damaging to the stability of the load because of their dynamic effects;

- the operator must avoid oblique movements which are always dangerous and usually difficult to control;
- do not carry out lifting movements at high speed or before ascertaining, after a brief pause following the initial lifting momentum, that the load remains stable and balanced;
- in transferral manoeuvres and/or manual rotation, the operator must always move the load by pushing it rather than pulling it towards himself, in order to avoid the risk of being crushed.
- during manoeuvres, the operator must always check the stability of the load with the maximum attention;
- do not attempt to unhook the load from the block before it has been completely deposited on the ground.

DIMENSIONAL CHARACTERISTICS

CHA

Référence	Group code	Size	Hook nr DIN15401	ØA/ ØB (mm)	Ø wire min/max (mm)	WLL (t) per FEM group		C mm	D mm	Weight (kg)
						M5	M6			
CHA152	105229	05	4-T	200/235	10	6,3	5	190	328	45
					11					
CHA162	105249	06	4-T	228/270	11	8	6,3	215	346	64
					12					
CHA172	105289	07	5-T	257/297	12	10	8	235	373	76
					13					
CHA182	105309	08	6-T	280/330	13	12,5	10	268	450	120
					14					
CHA192	105329	09	8-T	320/375	15	16	12,5	291	484	152
					16					
CHA202	105349	10	10-T	355/425	17	20	16	320	530	215
					18					
CHA212	105369	11	12-T	400/470	19	25	20	360	600	270
					20					

CHB

Reference	Group code	Size	Hook nr DIN15401	ØA/ ØB (mm)	Ø wire min/max (mm)	WLL (t) per FEM group		C mm	D mm	Weight (kg)
						M5	M6			
CHB122	105169	02	1,6-V	152/175	7	3,2	2,5	142	262	17
					8					
CHB132	105189	03	2,5-T	172/200	8	4	3,2	167	295	25
					9					
CHB142	105209	04	2,5-T	180/210	9	5	4	172	295	27
					10					
CHB172	105269	07	5-T	250/297	12	10	8	220	373	65
					13					

CUB

Reference	Group code	Size	Hook nr DIN15401	ØA/ ØB (mm)	Ø wire min/max (mm)	WLL (t) per FEM group		C mm	Weight (kg)
						M5	M6		
CUB122	104819	02	1-V	152/175	7	1,6	1,25	305	11
					8				
CUB132	104839	03	1-V	172/200	8	2	1,6	317	14
					9				
CUB142	104859	04	1,6-V	180/210	9	2,5	2	348	18
					10				
CUB152	104879	05	1,6-V	200/235	10	3,2	2,5	359	21
					11				
CUB162	104899	06	2,5-T	228/270	11	4	3,2	418	36
					12				
CUB172	104919	07	2,5-T	257/297	12	5	4	434	41
					13				
CUB182	104939	08	4-T	280/330	13	6,3	5	475	65
					14				
CUB192	104959	09	4-T	320/375	15	8	6,3	488	68
					16				

SAFETY INSTRUCTIONS

- Never install a Charlet return pulley as hook block on lifting equipments (crane, hoist, ...).
- Ensure good conditions, dimensions and capacity of used wire-rope.
- Never exceed suspension WLL of the pulley.
- Control good positioning of the upper hook safety latch.
- Ensure anchorage location of the pulley accepts its WLL.

COMPULSARY INSPECTIONS AND CHECKS

All maintenance inspections and operations must be performed by qualified specialists.

- ⇒ Check on start up (or starting back up): in compliance with the national regulations.
- ⇒ Compulsory periodical check in compliance with the national regulations. Recommended every 12 months by TRACTEL SOLUTIONS SAS.
- ⇒ A thorough examination paying particular attention to any alteration of parts due to an impact, corrosion, cracking or deformation must be conducted at least twice a year, and every month in the case of heavy-duty use or in an aggressive atmosphere.
- ⇒ TRACTEL SOLUTIONS SAS is at your disposal in order to conduct any regulatory check.

Before each use

- Visually inspect all pulley components.
- Control location and condition of safety latch.
- Check for wobble and excessive clearance in the sheave and free rotation before each use.

Complete inspection

- According to French regulation, pulleys used in manufacturing, must be checked each year. This annual control must include all necessary examinations in order to detect any damage or potential problems that could cause dangerous situations.
- Check if equipment doesn't have any deformation, fissures or other defaults. If upper hooking ring has more than 10 % wear, the pulley must be replaced.
- Check for excessive backlash and wear
- Verify groove of the sheave for wear and tear
- Ensure that there are no cracks on the welded sleeve and no deformation on the hook latch, proper fit and operation.
- Inspection of the suspension:
 - Check for the latch,
 - No deformation of the flanges and the hook,
- Check presence and legibility of signalling plate.
- Note all controlled information on a register.

STORAGE AND MAINTENANCE

✓ **Storage**

It is advisable to remove the wire-rope from the pulley for its storage. Correctly store the instructions for use with the pulley. Keep the material in a dry place, protected from bad weather. Ensure that the pulley is stored with no loads attached.

✓ **Functioning anomalies**

- The sheave rotation must be free
- No wobble and excessive clearance in the sheave.

✓ **Maintenance of the equipment**

All maintenance inspections and operations must be performed by qualified specialists.

- Any part with a defect must be replaced by a TRACTEL SOLUTIONS SAS genuine part.
- Any deformed equipment must be immediately withdrawn from use.

Nom de l'utilisateur Name of user Nome dell'utilizzatore Nombre del usuario Name des Benutzers Naam van de gebruiker Nome do utilizador	Date de mise en service Date of first use Data di messa in servizio Fecha de puesta en servicio Datum der Inbetriebnahme Datum Ingebruikneming Data da primeira utilização
---	--

REVISION – SERVICE – REVISIONI – PRÜFUNG – CONTROLE - REVISÕES

Date Data Fecha Datum			Visa Signature Unterschrift Gazien Assinatura

F

TRACTEL SOLUTIONS S.A.S.
77-79 rue Jules Guesde – BP 47
F-69564 SAINT-GENIS-LAVAL
Tel: +33 (0)4 78 50 18 18
Fax: +33 (0)4 72 66 25 41

F

TRACTEL S.A.S.
RN 19 St-Hilaire-ss-Romilly
BP 38
F-10102 ROMILLY-SUR-SEINE
Tel: +33 (0)3 25 21 07 00
Fax: +33 (0)3 25 21 07 11

LU

SECALT S.A.
3 rue du Fort Dumoulin - BP 1113
L-1011 LUXEMBOURG
Tel: +352 (0)43 42 42 1
Fax: +352 (0)43 42 200

D

GREIFZUG Hebezeugbau GmbH
Scheidtbachstraße 19-21
D-51469 BERGISCH GLADBACH
Tel: +49 (0)2202 10 04 0
Fax: +49 (0)2202 10 04 70

GB

TRACTEL UK Ltd
Old Lane, Halfway
SHEFFIELD S20 3GA
Tel: +44 (0)114 248 22 66
Fax: +44 (0)114 247 33 50

ES

TRACTEL IBERICA S.A.
Carretera del medio 265
E-08907 L'HOSPITALET
BARCELONA - SPAIN
Tel: +34 (0)93 335 11 00
Fax: +34 (0)93 336 39 16

I

TRACTEL ITALIANA S.p.a.
Viale Europa 50
I-20093 Cologno Monzese (MI)
Tel: +39 02 254 47 86
Fax: +39 02 254 71 39

NL

TRACTEL BENELUX B.V.
Paardeweide 38
NL-4824 EH BREDA
Tel: +31 (0)76 54 35 135
Fax: +31 (0)76 54 35 136

RUS

TRACTEL RUSSIA
UL. YUBILEYNAYA, 10, kv. 6
POS. MEDVEZHI OZYORA
SHTCHYOLKOVSKY RAYON
141143 MOSKOVSKAYA OBLAST
Tel: +7 915 00 222 45

PT

LUSOTRACTEL LDA
Bairro Alto Do Outeiro Armazém 1
Trajouce
2785-086 S. DOMINGOS DE RANA
Tel: +351 21 444 20 50
Fax: +351 21 445 19 24

PL

TRACTEL POLSKA
Al Jerozolimskie 56C
00-803 WARSZAWA – POLSKA
Tel/fax: +48 226 444 252

BR

TRACTEL BRASIL
Estrada da Pavuna, 4276
CEP 20766 721 Inhauma
RIO DE JANEIRO – RJ - BRAZIL
Tel: +55 21 899 4942
Fax: +55 21 594 3862

CA

TRACTEL LTD
1615 Warden Avenue Scarborough
ONTARIO M1R 2TR - CANADA
Tel: +1 416 298 88 22
Fax: +1 416 298 10 53

CN

TRACTEL CHINA
A09, 399 Cai Lun Lu
Zhangjiang HI-TECH Park
SHANGHAI 201203 - CHINA
Tel: +86 21 6322 5570
Fax: +86 21 5353 0982

IN

TRACTEL International Liaison Office
A-1 Uma Shanthi Residency
25, Habibulla Road
T-Ragar, Chennai 600 017
TAMILNADU - INDIA
Tel/Fax: +91 44 821 3522

SG

TRACTEL SINGAPORE Plc
50 Woodlands Industrial Parc E
SINGAPORE 75 78 24
Tel: +65 757 3113
Fax: +65 757 3003

US

TRACTEL Inc
110, Shawmut Road - P.O. Box 188
CANTON MA 02021
Tel: +1 781 401 32 88
Fax: +1 781 826 36 42

AE

TRACTEL MIDDLE EAST
P.O. Box 25768 - DUBAI
UNITED ARAB EMIRATES
Tel: +971 4 3430 703
Fax: +971 4 3430 712