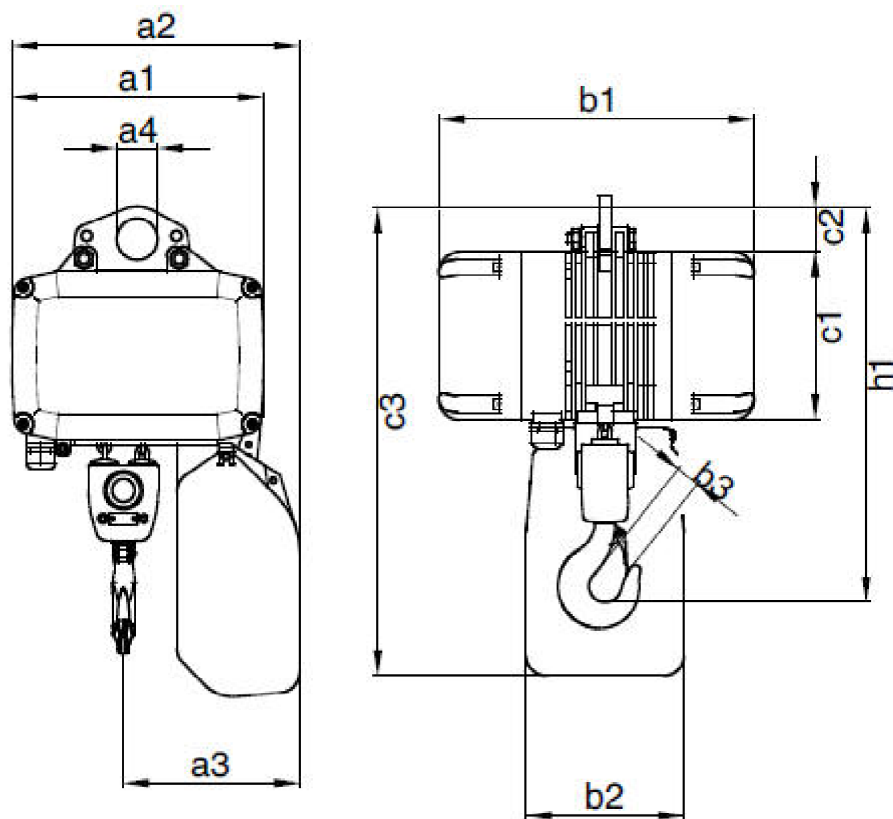
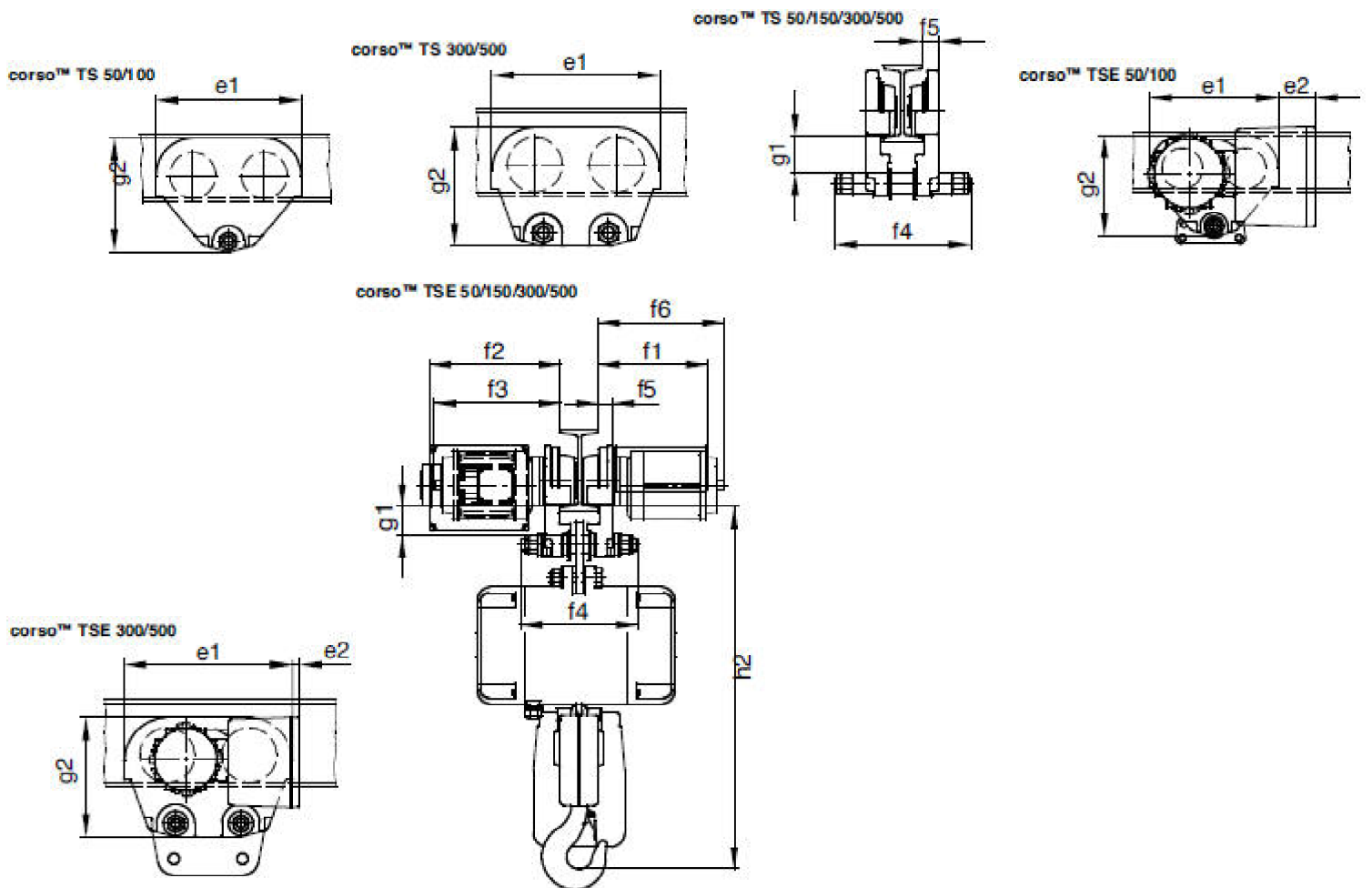


TRALIFT TS



Dimensions											
Types	a1 [mm]	a2 [mm]	a3 [mm]	a4 [mm]	b1 [mm]	b2 [mm]	b3 [mm]	c1 [mm]	c2 [mm]	c3 [mm]	h1 [mm]
TS 250/1	246	281	146	40	309	155	22	164	53	398	369
TS 250/2	246	281	164	40	309	155	22	164	53	398	408
TS 500/1	246	281	146	40	309	155	22	164	53	398	377
TS 500/2	246	281	169	40	309	155	22	164	53	398	417
TS 1000/1	321	367	190	52	367	180	32	214	69	565	482
TS 1000/2	321	367	224	52	367	180	32	214	69	565	556
TS 1600/1	345	424	220	75	389	180	37	230	135	646	608
TS 1600/2	345	424	263	75	389	180	37	230	135	646	690
TS 2000/1	345	424	220	75	389	180	37	230	135	646	608
TS 2000/2	345	424	263	75	389	180	37	230	135	646	690
TS 2500/1	345	424	220	75	389	180	37	230	135	646	608
TS 2500/2	345	424	263	75	389	180	37	230	135	646	690



Dimensions

Types	e1 [mm]	e2 [mm]	f1 [mm]	f2 [mm]	f3 [mm]	f4 [mm]	f5 [mm]	f6 [mm]
CORSO™ TSP 50	215	-	-	-	-	183	23	-
CORSO™ TSE 50	215	62	209	250	241	183	23	-
CORSO™ TSP 150	250	-	-	-	-	230	27	-
CORSO™ TSE 150	250	43	211	253	242	230	27	-
CORSO™ TSP 300	311	-	-	-	-	290	31	-
CORSO™ TSE 300	311	12	217	259	249	290	31	-
CORSO™ TSP 500	311	-	-	-	-	290	31	-
CORSO™ TSE 500	311	12	-	259	249	290	31	249

Types	g1 [mm]	g2 [mm]	h2 [mm]				Flange width [mm]
			<i>TS 250/1</i>	<i>TS 250/2</i>	<i>TS 500/1</i>	<i>TS 500/2</i>	
CORSO™ TSP 50	49	167	418	457	426	466	50 - 99
CORSO™ TSE 50	49	167	418	457	426	466	50 - 99
			<i>TS 1000/1</i>	<i>TS 1000/2</i>			
CORSO™ TSP 150	60	203	542	616			76 - 139
CORSO™ TSE 150	60	203	542	616			76 - 139
			<i>TS 1600/1</i>	<i>TS 1600/2</i>	<i>TS 2000/1</i>	<i>TS 2000/2</i>	
CORSO™ TSP 300	55	218	637	719	637	719	120 - 179
CORSO™ TSE 300	55	218	637	719	637	719	120 - 179
			<i>TS 2500/1</i>	<i>TS 2500/2</i>			
CORSO™ TSP 500	55	218	637	719			120-179
CORSO™ TSE 500	55	218	637	719			120-179

Wszelkie prawa zastrzeżone, Copyright © 2014 OROME SC, ul. Pułaskiego 17, 46-200 Kluczbork, NIP: 7511762358