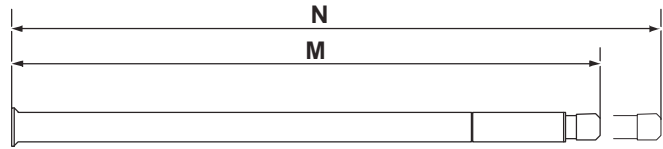


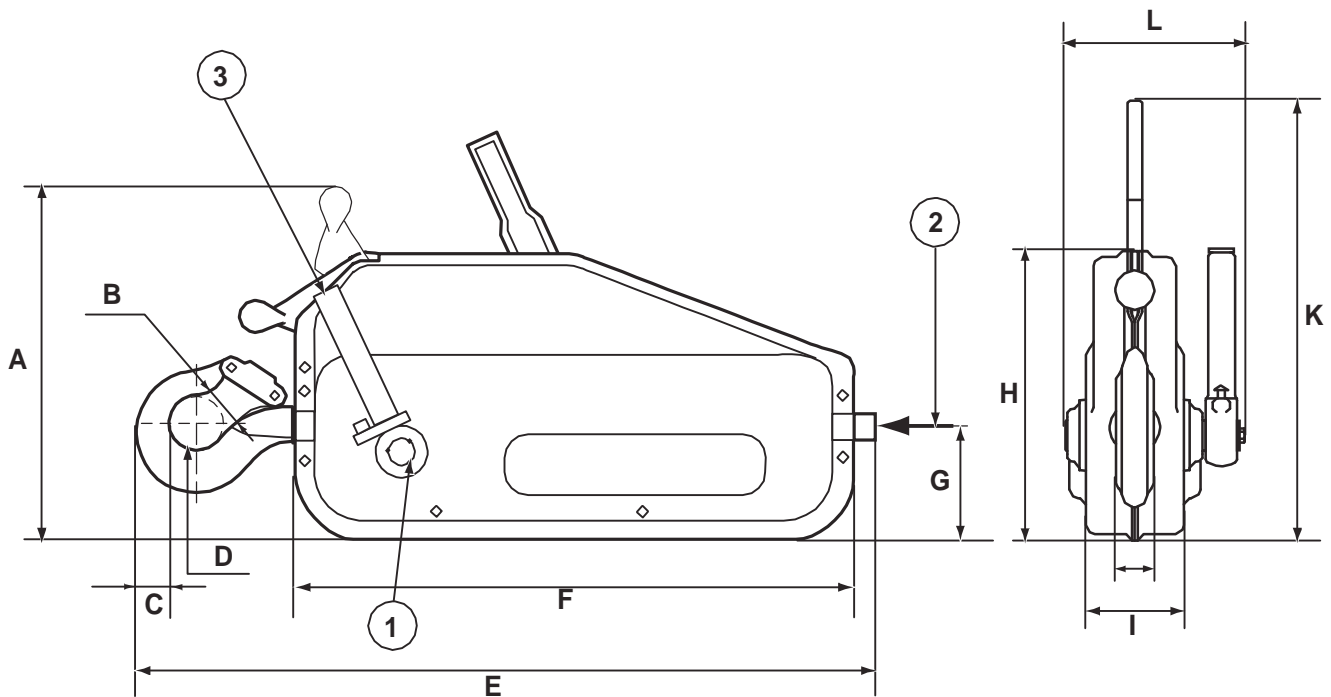


tirfor®
TU 8

- 1 Bolce zabezpieczające
- 2 Prowadnica liny
- 3 Zapasowe bolce zabezpieczające



Dźwignia manewrowa



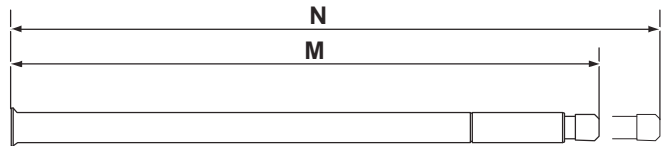
W.L.L.	Ø liny	Wymagana siła nacisku na dźwignię*		Przesunięcie liny*		Wymiary mm											Waga			
		Do przodu	Do tyłu	Do przodu	Do tyłu	A	B	C	D	E	F	G	H	I	J	K		L	M	N
800	8,3	36	18	50	60	270	32	30	40	530	397	70	194,5	58	28	285	110	455	735	8,5

* dla nominalnego W.L.L. (obciążenia)

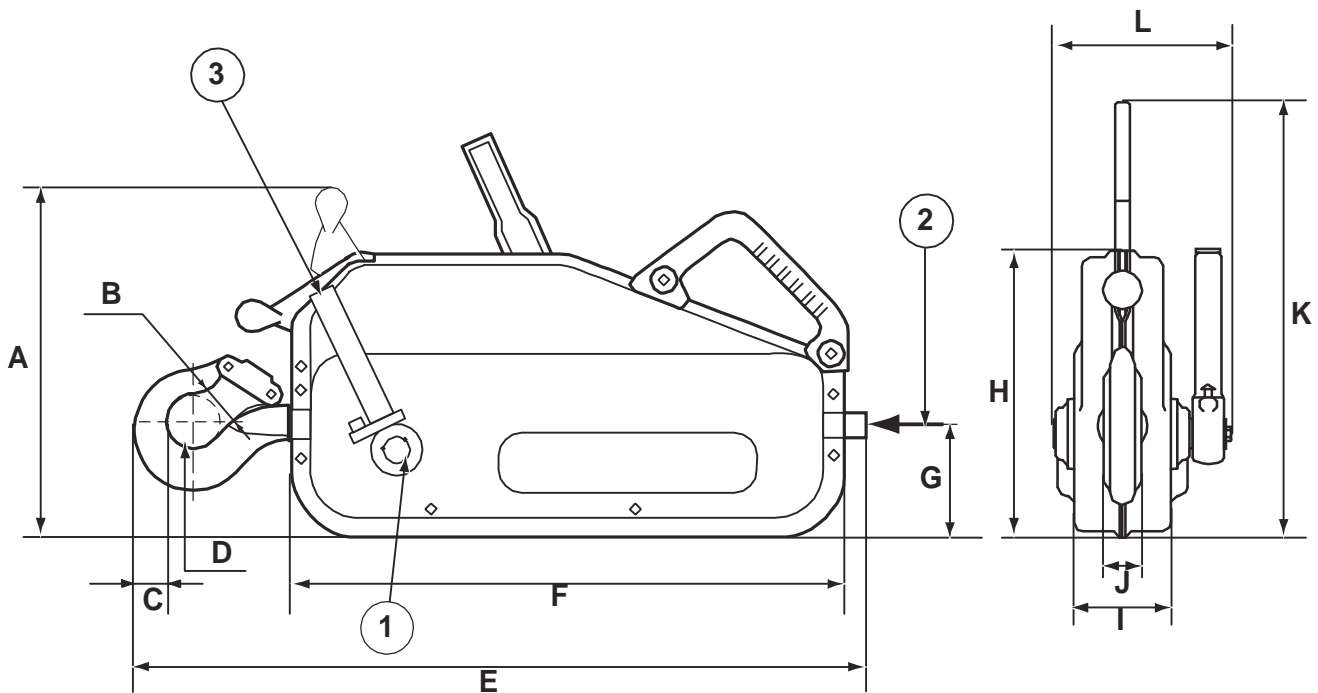


**tirfor®
TU 16**

- 1 Bolce zabezpieczające
- 2 Prowadnica liny
- 3 Zapasowe bolce zabezpieczające



Dźwignia manewrowa



W.L.L.	Ø liny	Wymagana siła nacisku na dźwignię*		Przesunięcie liny*		Wymiary mm												Waga		
		Do przodu	Do tyłu	Do przodu	Do tyłu	A	B	C	D	E	F	G	H	I	J	K	L		M	N
1 600	11,5	54	20	56	70	325	38	30	48	660	483	85,5	236	80	31	360	145	645	1150	18,5

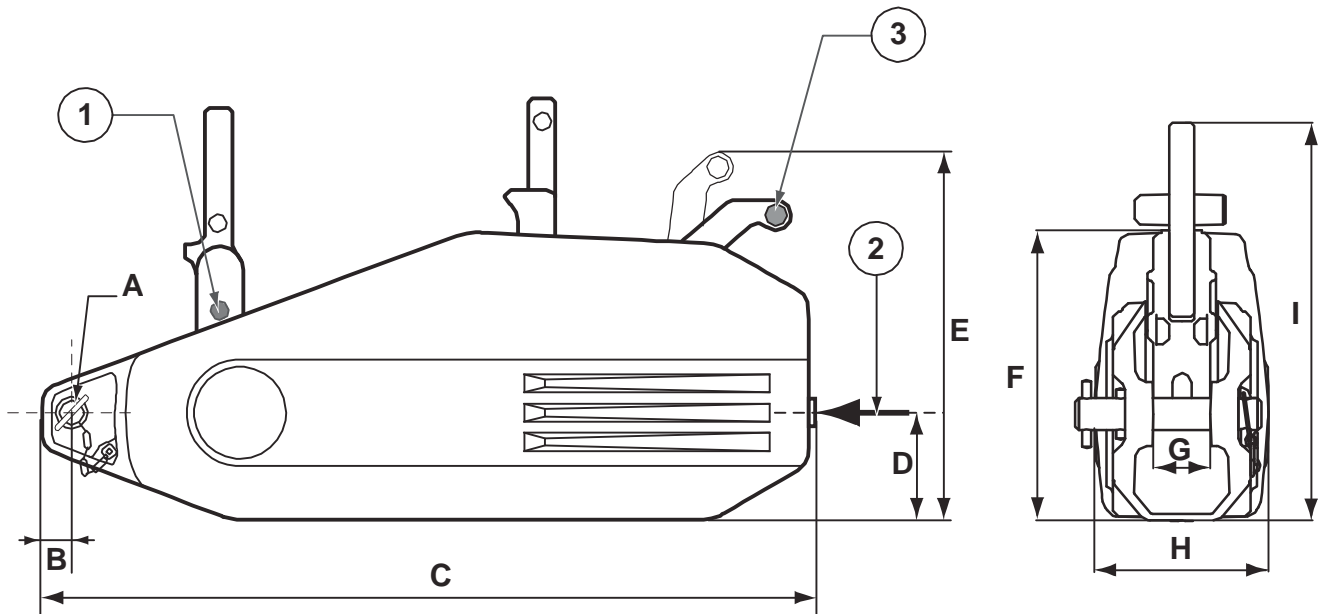
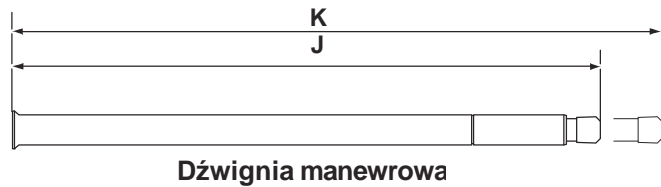
* dla nominalnego W.L.L. (obciążenia)





tirfor®
TU 32

- 1 Bolce zabezpieczające
- 2 Prowadnica liny
- 3 Zapasowe bolce zabezpieczające



W.L.L.	Ø liny	Wymagana siła nacisku na dźwignię*		Przesunięcie liny*		Wymiary mm										Waga	
		Do przodu	Do tyłu	Do przodu	Do tyłu	A	B	C	D	E	F	G	H	I	J		K
daN/kg	mm	kg	kg	mm	mm												
3 200	16,3	54	25	30	48	28	28	700	93	328	256	50	153	380	680	1150	29

* dla nominalnego W.L.L. (obciążenia)