

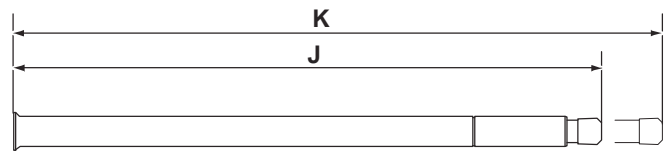


**tirfor®
T 508D**

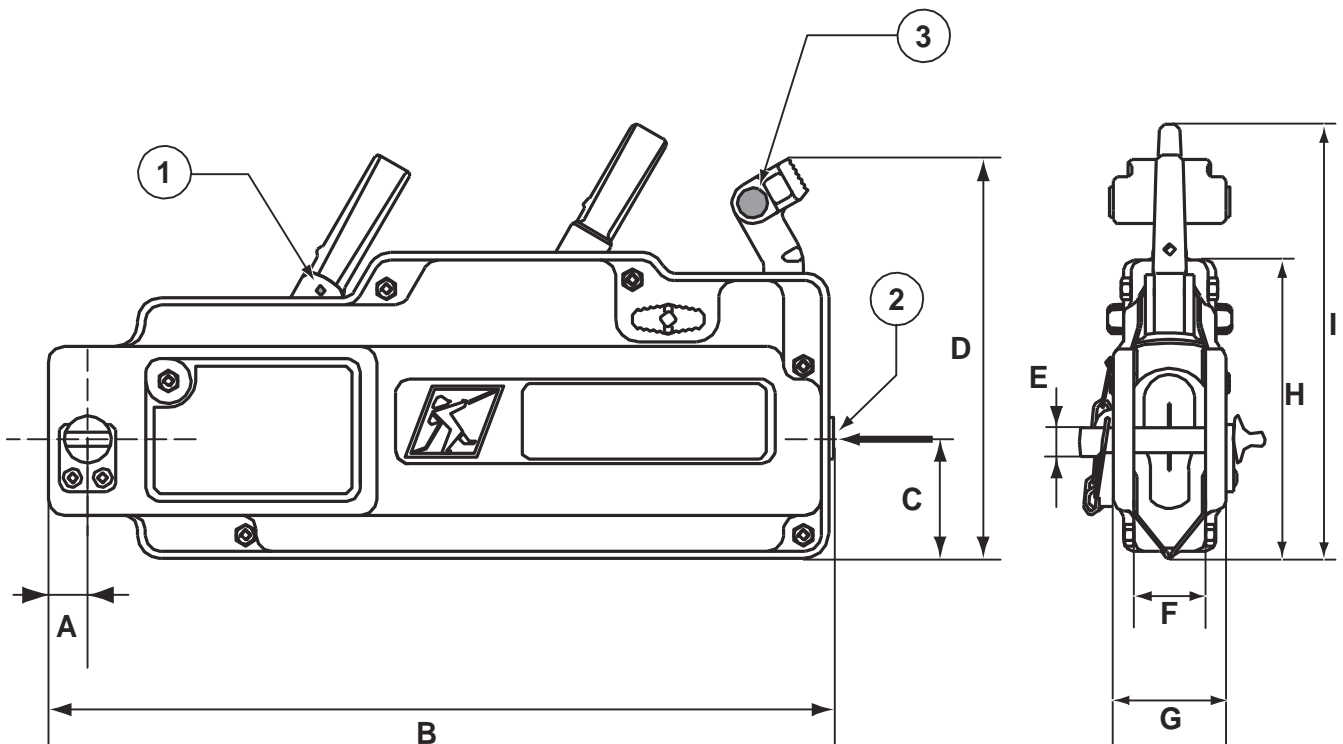
1 Bolce zabezpieczające

2 Prowadnica liny

3 Zapasowe bolce zabezpieczające



Dźwignia manewrowa



W.L.L.	Ø liny mm	Wymagana siła nacisku na dźwignię*		Przesunięcie liny*		Wymiary mm										Waga kg	
		Do przodu kg	Do tyłu kg	Do przodu mm	Do tyłu mm	A	B	C	D	E	F	G	H	I	J		K
800	8,3	35	12	46	63	20	420	64	212	15,3	38	60	165	230	405	690	7

* dla nominalnego W.L.L. (obciążenia)

OROME

Ul. Pułaskiego 17, 46-200 Kluczbork
Tel. +48 77 417 05 06, Fax +48 77 544 93 23
www.rome.pl rome@rome.pl



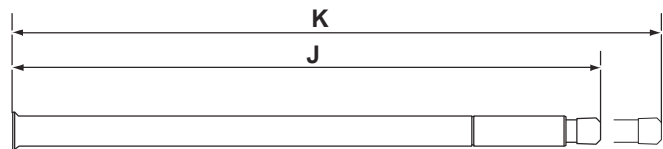


tirfor®
T 516D

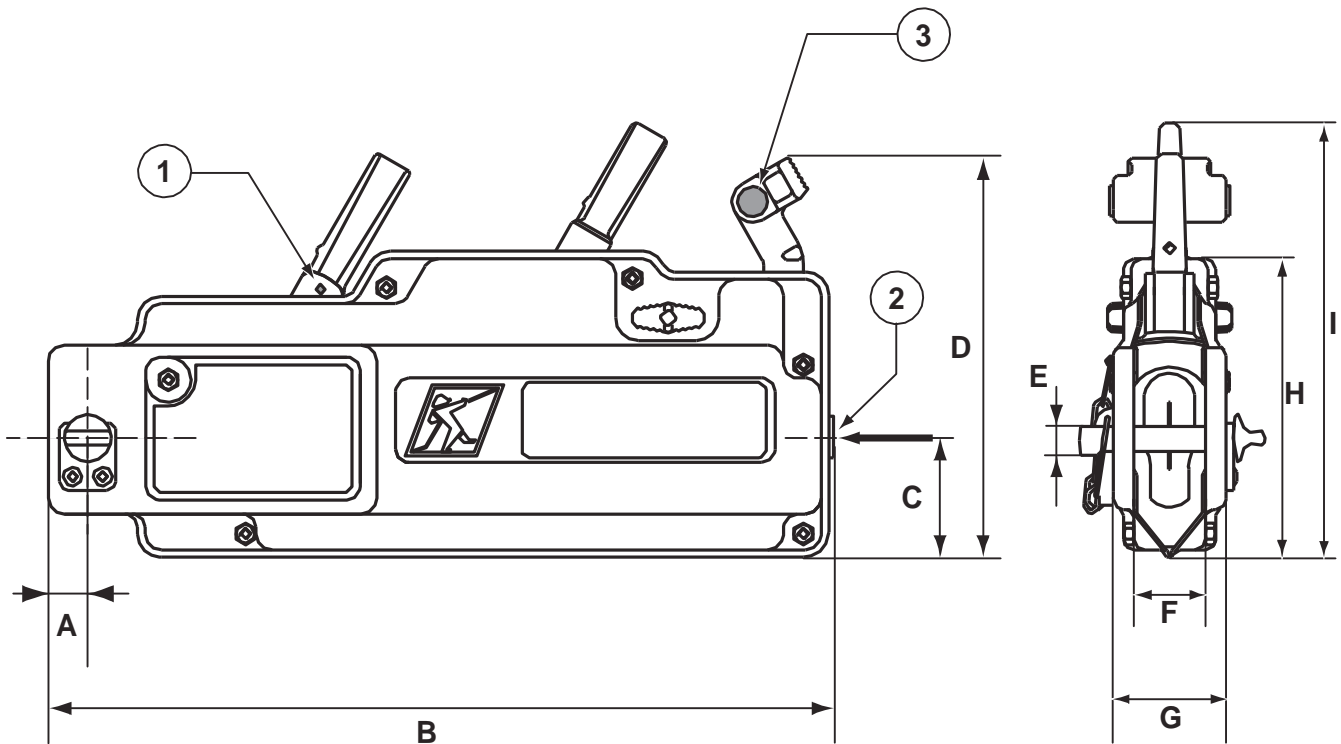
1 Bolce zabezpieczające

2 Prowadnica liny

3 Zapasowe bolce zabezpieczające



Dźwignia manewrowa



W.L.L.	Ø liny	Wymagana siła nacisku na dźwignię*		Przesunięcie liny*		Wymiary mm										Waga	
		Do przodu	Do tyłu	Do przodu	Do tyłu	A	B	C	D	E	F	G	H	I	J		K
daN/kg	mm	kg	kg	mm	mm												kg
1 600	11,5	48	18	42	57	30	530	77	252	21,3	50	84	193	315	648	1 147	14

* dla nominalnego W.L.L. (obciążenia)

OROME

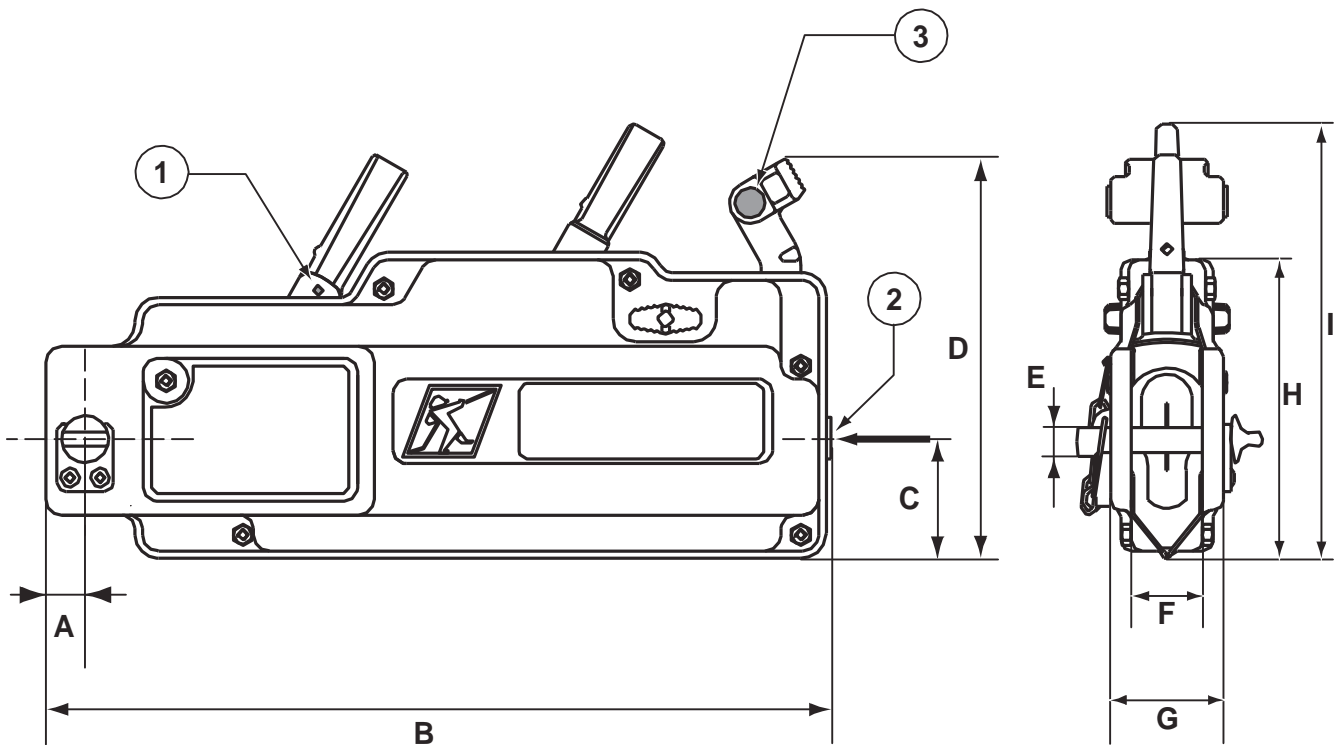
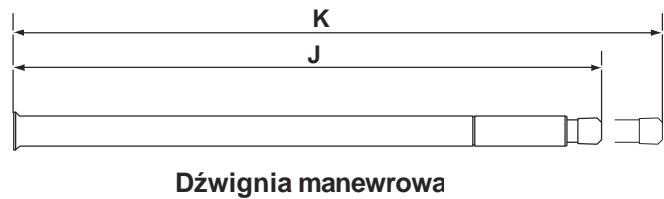
Ul. Pułaskiego 17, 46-200 Kluczbork
Tel. +48 77 417 05 06, Fax +48 77 544 93 23
www.rome.pl rome@rome.pl





tirfor®
T 532D

- 1 Bolce zabezpieczające
- 2 Prowadnica liny
- 3 Zapasowe bolce zabezpieczające



W.L.L.	Ø liny mm	Wymagana siła nacisku na dźwignię*		Przesunięcie liny*		Wymiary mm										Waga kg	
		Do przodu kg	Do tyłu kg	Do przodu mm	Do tyłu mm	A	B	C	D	E	F	G	H	I	J		K
3 200	16,3	45	25	18	36	40,5	631	107	283	29	69	97	240	357	648	1 147	24

* dla nominalnego W.L.L. (obciążenia)

OROME

Ul. Pułaskiego 17, 46-200 Kluczbork
Tel. +48 77 417 05 06, Fax +48 77 544 93 23
www.rome.pl rome@rome.pl

